

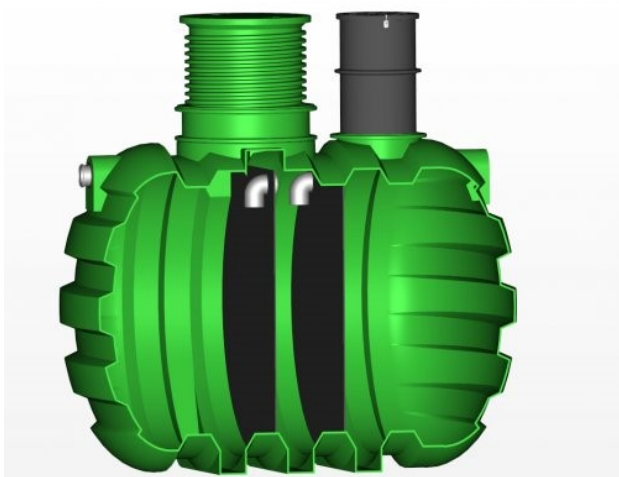
# SEPTIČKE JAME OD 1.000 DO 50.000 LITARA

Septičke jame služe za prikupljanje sanitarno fekalnih voda ne mjestima gdje ne postoji sustav javne odvodnje.

Izrađene su od **jednog dijela, vodonepropusnog i nekorozivnog** materijala te se odlikuju najboljim omjerom cijene i kvalitete.

Dolaze u izvedbama od **jedne, dvije ili tri komore** ukupnog volumena od 1000 litara do 50000 litara, dok se promjer ulazne cijevi može prilagoditi zahtjevima kupca.

Preporučena veličina septičke jame može se izračunati ako se zna da jedna osoba troši do 150 litara vode dnevno.



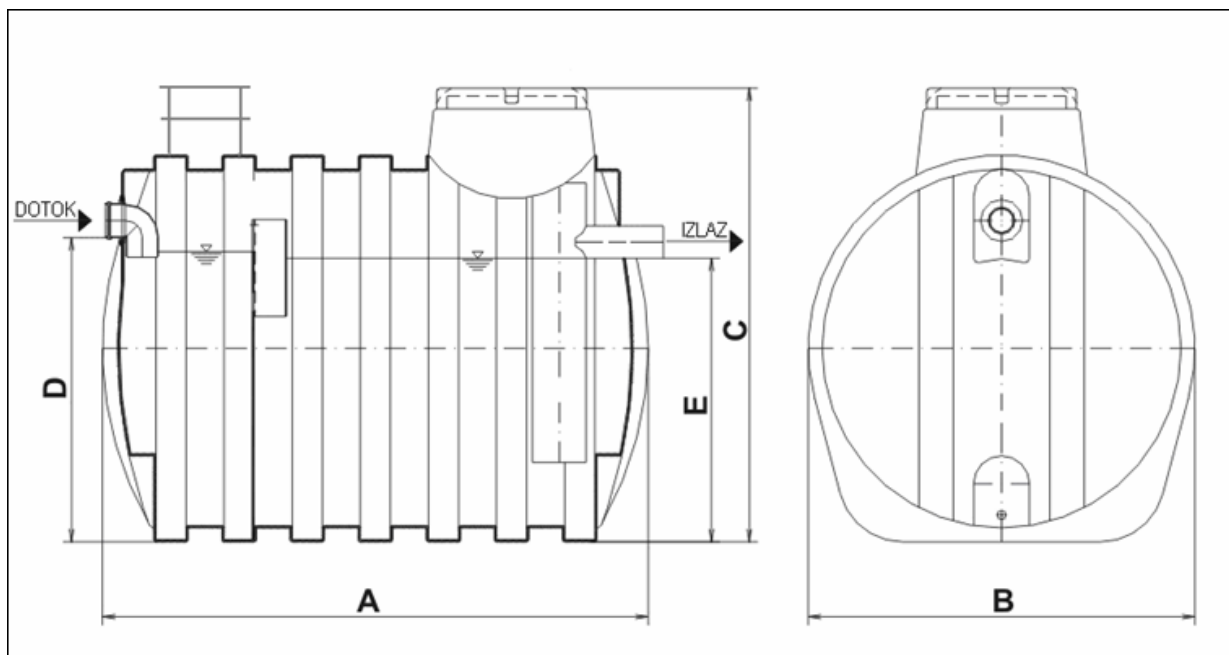
## PREDNOSTI

- ◆ mala težina
- ◆ prihvatljive cijene
- ◆ laka manipulacija
- ◆ plastični materijal (PE)
- ◆ debljina stijenke od 8-12 mm
- ◆ jednostavna ugradnja
- ◆ nemogućnot korodiranja
- ◆ atest na nepropusnost
- ◆ garancijski list
- ◆ proizvode se iz sirovine, a ne reciklirane plastike
- ◆ zadovoljavaju sve važeće standarde, propise i norme

Napravljene su u skladu s  
EU standardima

**SIST EN 12566-1**

## DIMENZIJE I KARAKTERISTIKE



Volumen (L)	Dimenzije (mm)					Protok
	A	B	Cmin	Cmax	D	
1000	1600	1060	1460	-	750	DN110
2000	1960	1260	1710	-	1030	DN110
3000	2400	1400	1650	-	-	DN110
3500	2080	1800	2050	2500	1630	DN110
5000	2450	1800	2050	2500	1630	DN110
6000	2820	1800	2050	2500	1630	DN110
8000	2680	2310	2350	2830	2100	DN160
12000	3760	2310	2350	2830	2100	DN160